

## ATBILDE UZ IEINTERESĒTO PIEGĀDĀTĀJU JAUTĀJUMIEM

iepirkumā PNP2019/4

“Kanalizācijas izbūve Priekules novada Bunkas pagasta Krotēs ciemā”

Priekules novada pašvaldības izsludinātā atklātā konkursā “Kanalizācijas izbūve Priekules novada Bunkas pagasta Krotēs ciemā” (iepirkuma identifikācijas Nr.PNP2019/4) ir saņemti tehniski detalizēti jautājumi par iepirkuma nolikumu un tehnisko specifikāciju.

1. Jautājums:

“Labdien!

Lūgums sniegt papildus informāciju par Priekules novada oficiālajā tīmekļa vietnē [www.priekule.lv](http://www.priekule.lv) publicētajiem iepirkumiem:

[..]

Kanalizācijas izbūve Priekules novada Bunkas pagasta Krotēs ciemā (PNP2019/4) - vai ir iespējams saņemt pilnu būvprojektu?”

2. jautājums:

“SIA “[..]” kā ieinteresētais piegādātājs iepirkumā “Kanalizācijas un ūdensvada izbūve Priekules novada Bunkas pagasta Krotēs ciemā”, Iepirkuma identifikācijas Nr. PNP2019/4 lūdz skaidrot Iepirkuma nolikuma 8. Pielikuma – LĪGUMS (projekts) punktu 3.3.

“3.3. Pasūtītājs veic samaksu par Darbu izpildi Būvuzņēmējam šādā kārtībā:

3.3.1. Pasūtītājs veic 30 (trīsdesmit) dienu laikā pēc Darbu nodošanas – pieņemšanas akta parakstīšanas un atbilstoša rēķina saņemšanas no Būvuzņēmēja. Termiņu sāk skaitīt no pēdējā iesniegtā un akceptētā atbilstošā dokumenta saņemšanas dienas;

3.3.2. Maksājumi tiks veikti uz Būvuzņēmēja norādīto bankas kontu.”

Vai Pasūtītājs – Priekules novada pašvaldība ir paredzējusi veikt norēķinus par iepirkuma pakalpojumiem 1 (vienu) reizi Līguma realizācijas laikā pēc visu Būvdarbu pabeigšanas?

Vai arī ir paredzēts sastādīt Darbu nodošanas – pieņemšanas aktu 1 (vienu) reizi mēnesī par iepriekšējā mēnesī realizētajiem darbiem, jo šis variants izskaidrotu 3.3.2. punktā minētos vairākos maksājumus? “

3. jautājums:

“Lūdzam sniegt papildus informāciju iepirkumam “Kanalizācijas izbūve Priekules novada Bunkas pagasta Krotēs ciemā” (identifikācijas Nr.PNP2019/4):

1. Kanalizācijas tīklu plānā posmā K1-4/1 līdz attīrīšanas iekārtai rasējuma Nr. UKT-5 ir sūkņa stacija S1, kas nav iekļauta apjomos.

2. Attīrīšanas iekārtas paplašināšanas projekta rasējuma Nr. UKT-2 nav garenprofila”

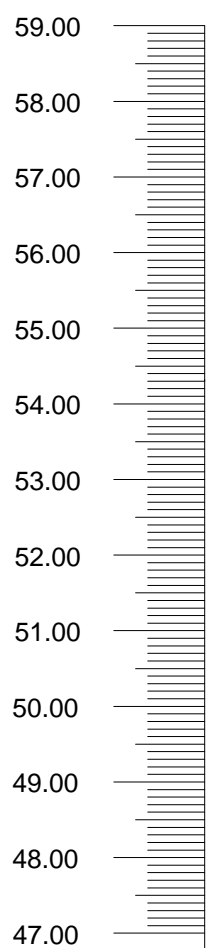
Atbildes:

Priekules novada pašvaldības iepirkumu komisija, iepazīstoties ar jautājumiem informē, ka:

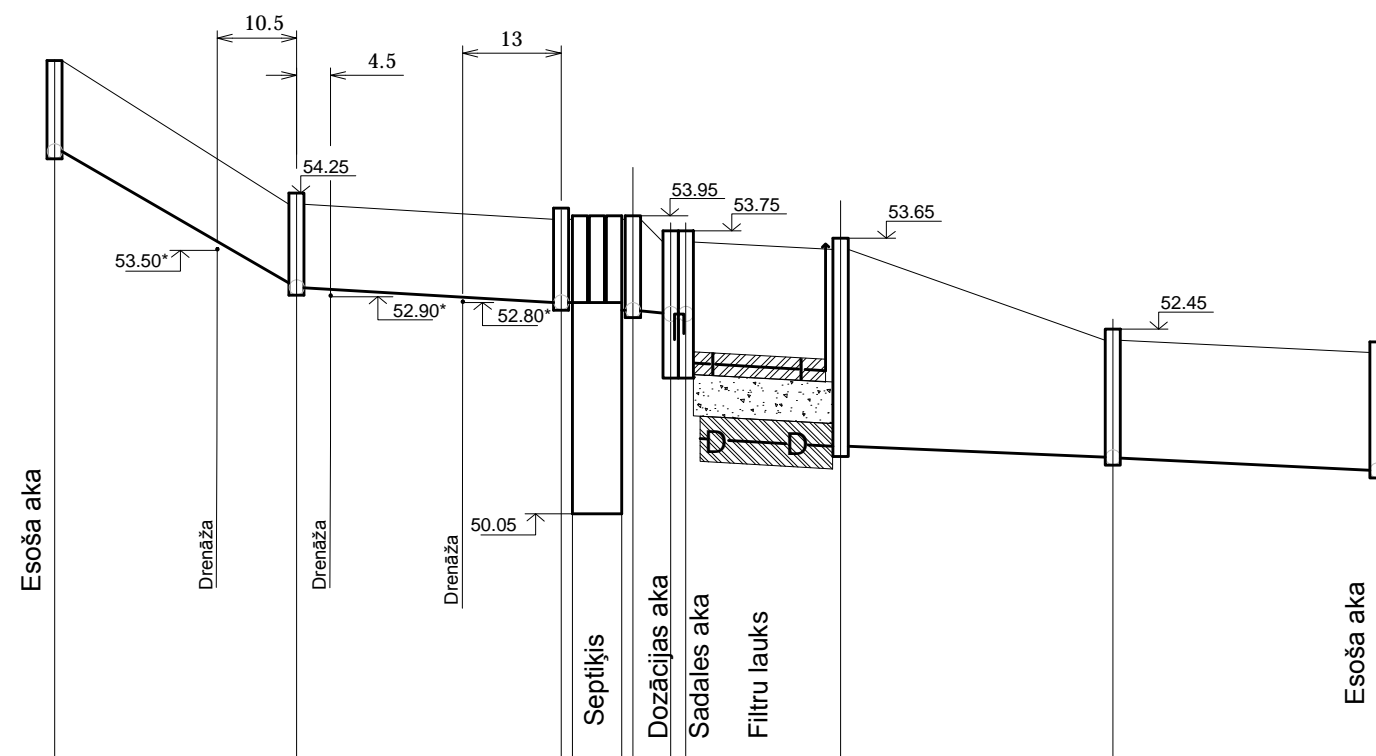
1. Atklāta konkursa “Kanalizācijas un ūdensvada izbūve Priekules novada Bunkas pagasta Krotas ciemā” publiskotā dokumentācija tiek papildināta ar attīrīšanas iekārtas paplašinājuma garenprofila rasējumu, pēc šī papildinājuma dokumentācija uzskatāma par pilnīgu.
2. Iepirkuma nolikuma 8. pielikumā “Līguma projekts” sadaļā “Norēķinu un apmaksas kārtība” norādītais skaidrojams ar nolūku veikt maksājumu par veiktajiem darbiem vienu reizi pēc darbu pilnīgas izpildes.  
Līguma projekta 3.3.2. punktā vārds “maksājumi” lietots daudzskaitlī ar nodomu viennozīmīgi norādīt, ka visi ar līgumu saistītie maksājumi — gan plānotie, gan neplānotie (piemēram, arī par nekvalitatīvi veiktajiem darbiem ieturētās daļas apmaksā) tiks veikti uz būvuzņēmēja norādīto bankas kontu.
3. Kanalizācijas tīklu plānā posmā K1-4/1 līdz attīrīšanas iekārtai rasējuma Nr. UKT-5 ir sūkņa stacija S1, kas nav iekļauta apjomos, jo šīs sūkņu stacijas būvdarbu veikšana šī iepirkuma ietvaros netiek plānota.  
Attīrīšanas iekārtas paplašināšanas projekta garenprofila rasējums tiek pievienots publiskotajai iepirkuma dokumentācijai.

Priekules novada pašvaldības  
iepirkumu komisijas priekšsēdētājs

J.Džeriņš



M<sub>V</sub> 1:100  
M<sub>H</sub> 1:1000



Cauruļvada teknes atzīme	54.80	53.00	52.80	52.70	51.00	51.90	50.90	58.40	59.80
Esošās zemes virsmas atzīme	56.00	54.10	53.90	53.90	53.80	53.00	53.00	59.80	61.00
Projektētās zemes virsmas atzīme	56.00	54.10	53.90	53.90	53.80	53.60	53.60	59.80	61.00
Kritums ‰		51	5						4.6
Garums, m	40.8	35				70			
Caurules materiāls, izmērs mm	Plastmasas PVC pilnsienu kanalizācijas caurules Ø 160 SN 8				Plastmasas PVC pilnsienu kanalizācijas caurules Ø 160 SN 8				
Pamatne un apbērumi	Blietēta pievesta rupja smiltis 15 cm (max frakcija < 16mm)				Blietēta pievesta rupja smiltis 15 cm (max frakcija < 16mm)				
Attālumi, m	32.0	32.0		5	1	18	35.0	35.0	
Apzīmējumi	K 1- 1		K 1- 2		K 1- 3		K 1-4		K 1-5

OBJEKTS	
Attīrīšanas iekārtas paplašināšana Krotas ciemā, Bunkas pagastā.	
PASŪTĪTĀJS	
Priekules novada pašvaldība	
ATBILDĪGAIS PROJEKTĒTĀJS	
	
SIA "Inženiertīklu konsultāciju birojs" Celtnieku iela 40-42, Grobiņa, Grobiņas nov., Reģ.Nr. 42103050648 Tel. 20255003 E-pasts: raimonds@ikb.lv	
BŪVPROJEKTA DAĻA	UKT / ūensapgādes un kanalizācijas ārējie tīkli
BŪVPROJEKTA AVK DAĻAS VADĪTĀJS	Aldis Pommers
PROJEKTĒTĀJS	Aldis Pommers
RASĒJUMS	
Attīrīšanas iekārtas paplašināšanas garenprofils	
RASĒJUMA Nr.	UKT-3
PASŪTĪTĀJA Nr.	ARHĪVA REĢ. Nr.
MĒROGS	DATUMS
	2018.06.21
LAPA Nr.	